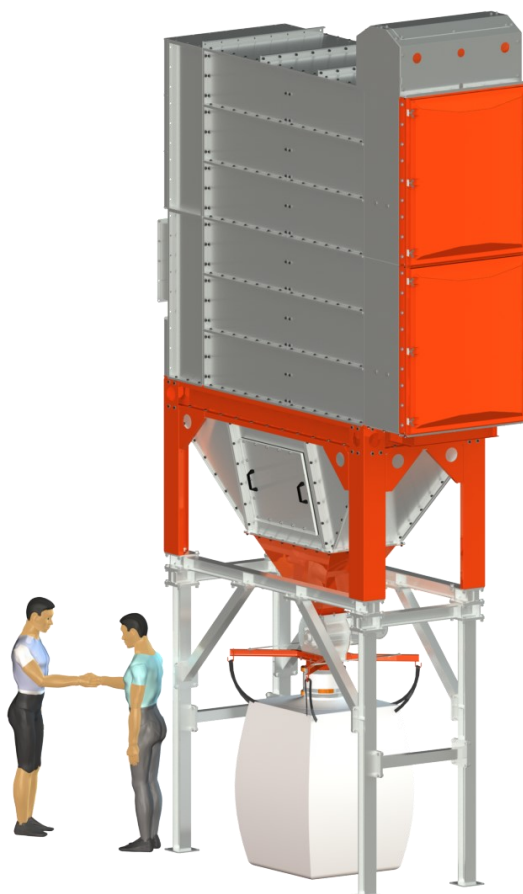


Filtar od tkanine s automatskom regeneracijom komprimiranim zrakom

fabric dust collector

G&G - JET BAG 12-12-20-RF



broj narudžbe / order number

filtarska površina / filter area

protok zraka / air flow

vrsta filtarskog medija / type of filter media

površina elementa / single element area

vrsta regeneracije / type of regeneration

potrošnja komprimiranog zraka / compressed air consumption

broj filtarskih crijeva / number of filter hoses

otpornost na temperaturu / temperature resistance

spremnik za otpad / waste bin

izvedba za EX / design for EX

ulazna (priključna) priрубnica / inlet flange

izlazna priрубnica / output flange

duljina- širina - visina / length - width - height

težina filtra / filter weight

Protok zraka kod brzine filtracije / air flow at filtration rate

ventilator nije uključen / the fan is not included

JET BAG 12-12-20-RF

101 m²

***1 6060m³/h *2 9696m³/h *3 15150 m³/h**

ravno filtarsko crijevo / flat filter hose

0,70 m²

JET system

14 Nm³ (6 bar)

144 ks / 144 pcs.

150°C

rotacijske hranilice / rotary feeder + big bag

není pro eksplozni prach / not for explosive dust

1020x570 (mm)

750x250 (mm)

1125 / 3360 / 6623 (mm)

2070 kg

***1 6060 m³/h at 1,0 m/min**

***2 9696 m³/h at 1,6 m/min**

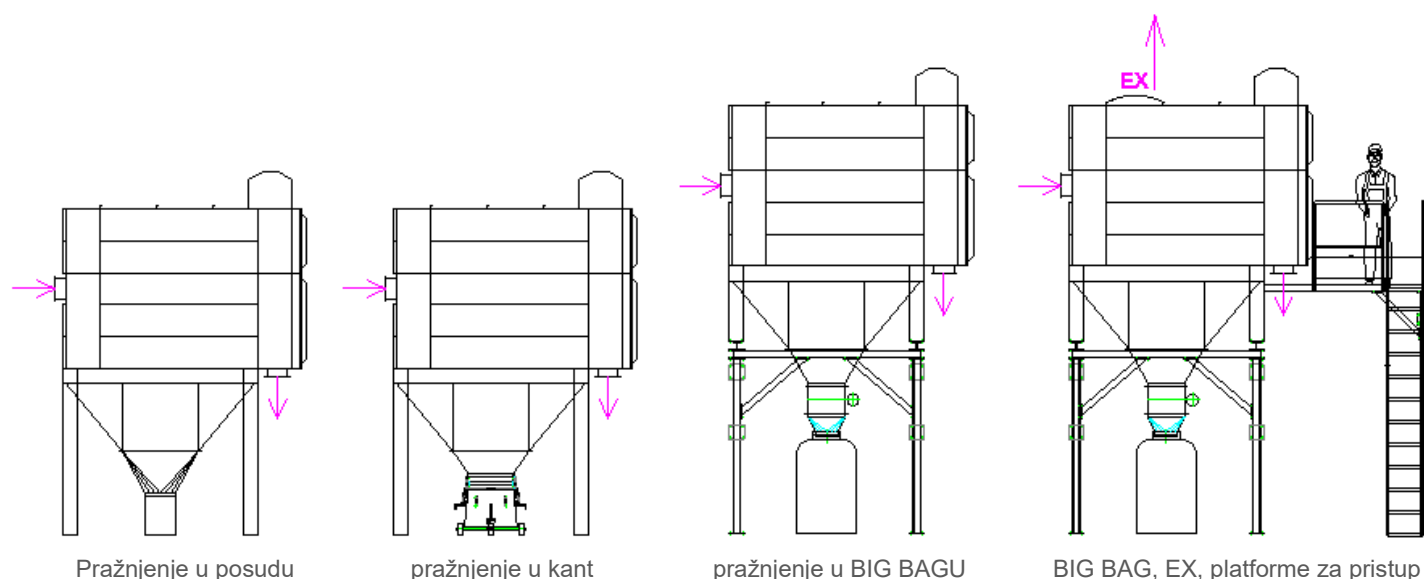
***3 15150 m³/h at 2,5 m/min**

Opis

To je suha tkanina za filtriranje prašine s automatskom regeneracijom filtarskog medija komprimiranim zrakom. Regeneracija filtarskog medija vrši se ciklično u zadanim vremenskim intervalima s mogućnošću regulacije prema trenutnom gubitku tlaka. Snaga usisavanja određuje se pomoću ventilatora prema vrsti materijala i potrebnom površinskom opterećenju filtra. Ventilator nije dio sklopa filtra. Preporučena opterećenja medija za filtre za svaku vrstu prašine navedena su u nastavku. Oprema za filtriranje izrađena je u vanjskoj verziji bez potrebe za nadstrešnicom. Filtarski uređaj postiže visoku učinkovitost filtracije - 99%, pa je moguće filtriranu zračnu masu vratiti u prostor proizvodne hale. Odnos dovoda zraka u prostoriju hale i vanjski okoliš određuje projektant tehnologije prema karakteristikama usisavanog materijala i zračnim uvjetima proizvodnog objekta.

Upotreba

Filtarski uređaj dizajniran je za odvajanje prašine od ispuhanog zraka. Filtarski sustav uvijek se sastoji od određene filtarske jedinice i odgovarajućeg ispušnog ventilatora. Kombinacija filtarske jedinice i ventilatora razlikuje se za različite vrste prašine i prema potrebnoj filtarskoj površini. Opterećenje filtrirane površine varira za tipove prašine zbog: veličine frakcije, gustoće, površine, ljepljivosti, masti i drugih čimbenika koje u filtraciji prenosimo na zajedničku jedinicu, a to je opterećenje površine za filtriranje. Namjena je dizajnirati kombinaciju filtra i ventilatora za određenu vrstu uklanjanja prašine i procesa tako da uređaj za filtriranje postiže kontinuirane ispušne performanse i čisti zrak filtriranog zraka tijekom deklariranog vijeka trajanja filtarskog medija - najmanje 20 000 radnih sati. Pogrešan omjer korištene opreme za filtriranje i ventilatora rezultira u nestabilnim radnim uvjetima s karakterističnim brzim porastom pada tlaka filtarskog medija i smanjenjem usisne snage. Proizvedene varijante filtra: S pražnjenjem u spremnik od 55 litara, u spremnik od 200



Radni uvjeti G&G - JET BAG filtra

Uređaj za filtriranje dizajniran je za filtriranje zraka s temperaturom od -30 ° C do + 80 ° C u verziji bez toplinske izolacije i do 150 ° C u verziji s toplinskom izolacijom. Filtar nije predviđen za eksplozivnu prašinu (može sa nastavkom). Snaga usisavanja određena je faktorom opterećenja površine za pojedinu vrstu ispuhivanja (uklanjane) prašine. Sljedeći stavak navodi najosnovnije primjene i određivanje usisne snage filtarskog uređaja G&G - JET BAG.

Određivanje opterećenja filtrirane površine G&G - JET BAG filtra

Učitavanje površine za filtriranje jedan je od glavnih čimbenika koji izravno utječu na ispravan rad filtarskog uređaja za određenu primjenu filtarskog uređaja. Preporučujemo da određivanje odgovarajućeg parametra opterećenja filtrirane površine utvrdi iskusni projektant opreme za filtriranje ili preporučujemo koristiti tabelu na trećoj stranici tehničkog lista.

Da biste odredili ispravnu veličinu filtrirane površine, postupajte na sljedeći način:

Podijelite potrebnu ispušnu snagu u minuti opterećenjem filtrirane površine (tabela na stranici 3) da biste dobili optimalnu veličinu površine filtrirane površine za vašu primjenu.

$$\text{m}^3 / \text{min} : \text{m}^3 / \text{m}^2 * \text{min}^{-1} = \text{veličina površina filtracije u m}^2$$